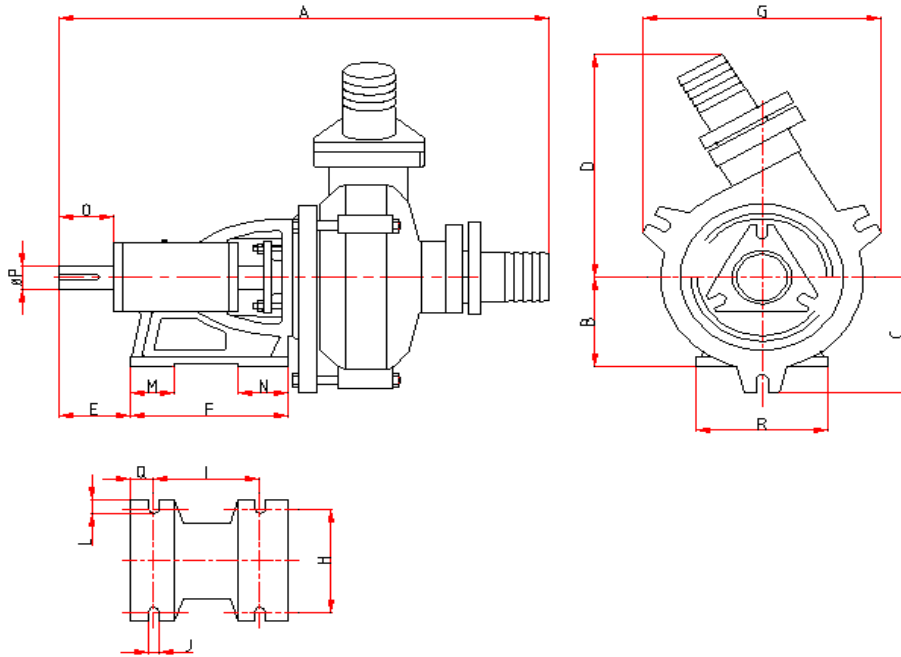
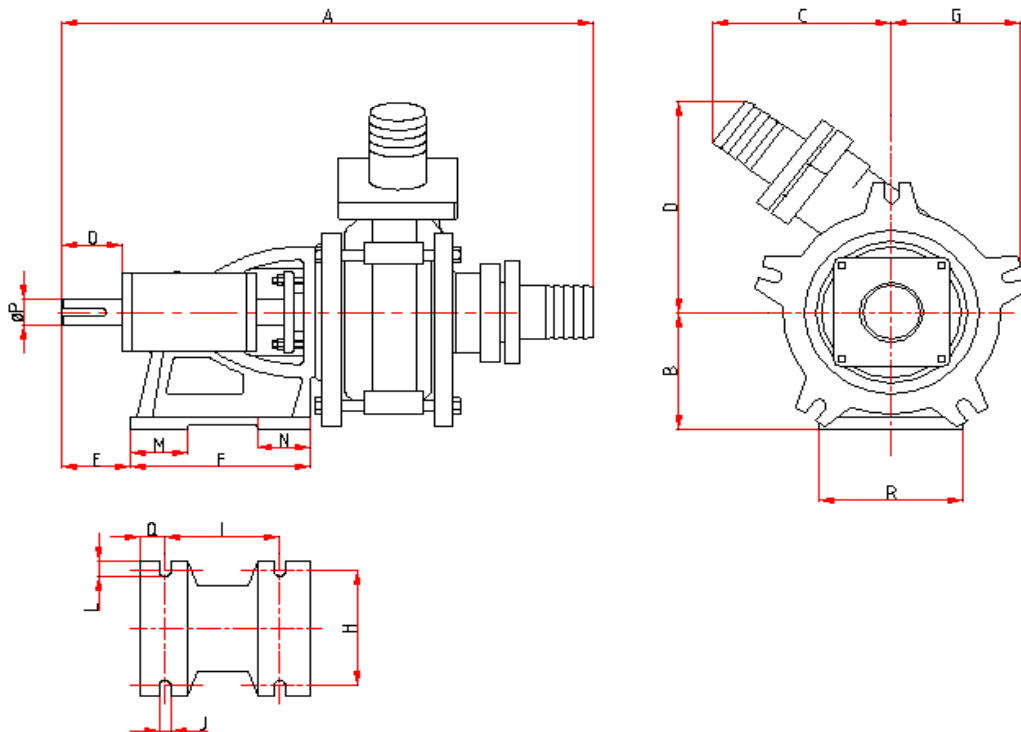




FGH DIMENSIONAL



| MODELO | A | B | C | D | E | F | G | H | I | J | L | M | N | O | øP | Q | R |
|--------------|-----|-----|-----|-----|-----|-----|-----|-----|-----|----|----|----|----|----|----|----|-----|
| FGH 80 e 100 | 720 | 145 | 187 | 385 | 105 | 233 | 340 | 167 | 156 | 16 | 22 | 65 | 73 | 81 | 38 | 35 | 196 |



| MODELO | A | B | C | D | E | F | G | H | I | J | L | M | N | O | øP | Q | R |
|---------------|-----|-----|-----|-----|-----|-----|-----|-----|-----|----|----|----|----|----|----|----|-----|
| FGH 125 e 150 | 950 | 190 | 320 | 410 | 132 | 295 | 215 | 225 | 225 | 18 | 25 | 84 | 86 | 95 | 44 | 31 | 250 |