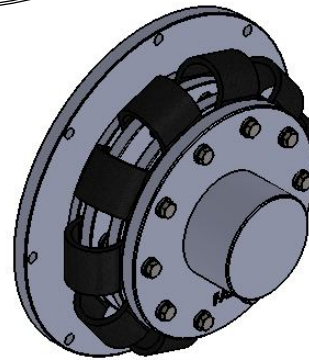


FLANGE NORMA SAE 3 / 11,5



OBS :				DIMENSIONAL	DATA : 13/11/12	
				<b>FUNÇÃO FERRO APERIBÉ LTDA</b>		
Este desenho e de propriedade de Bombas FAL e não pode ser reproduzido, copiado ou usado sem nossa autorização por escrito.	MANUTENÇÃO PEQUENAS SEM TOLERÂNCIAS	0 a 30 : 0,2mm 31 a 130 : 0,5mm 131 a 800 : 1,0mm Acima de 800 : 2,0mm ANGULOS 3/5 °	DEPARTAMENTO : ENGENHARIA DES. POR : DANIEL A.F CONTR. POR : D.A.F REV. POR : D.A.F APROV. POR :	MODELO: <b>LUVA ELÁSTICA 240/10</b>		
	PLANO DE REFERENCIA	PARALELISMO	PERPENDICULARISMO	DES. NUMERO : <b>602 - 0007</b>	PARTE: MOTOR DIESEL FLANGE SAE 3/11,5	PESO: REV : 0
	CONCENTRICIDADE	ANGULARIDADE	PLANICIDADE	ESCALA : 1 : 2	FORMATO : A3	MATERIAL :