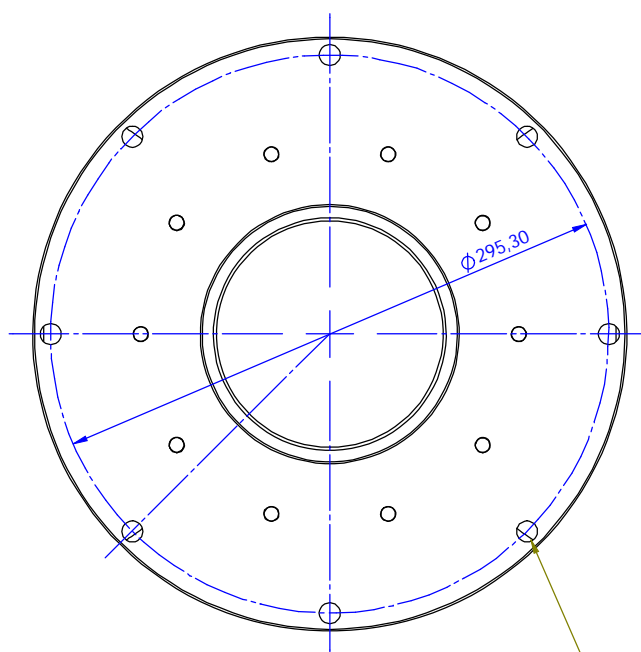
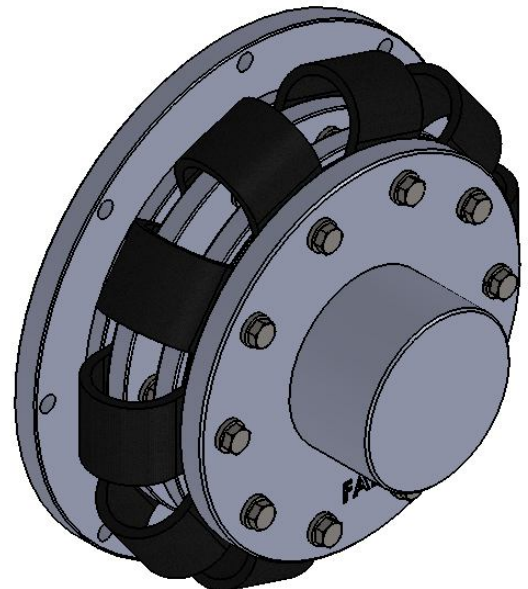



FLANGE NORMA SAE 3 / 10



OITO FUROS DE $\varnothing 11,11$ mm PASSANTE



OBS :		DIMENSIONAL		DATA : 13/11/12
ESTE DESENHO É DE PROPRIEDADE DA EMPRESA FAL E NÃO PODE SER REPRODUZIDO, COPIADO OU USADO SEM NESTA AUTORIZAÇÃO POR ESCRITO.				FUNDAÇÃO FERRO APERIBÉ LTDA
		DEPARTAMENTO : ENGENHARIA	MODELO :	
		DES. POR : DANIEL A.F	LUVAS ELÁSTICAS	
		CONT. POR : D.A.F	LUVAS ELÁSTICAS 240/10	
PLANO DE REFERENCIA	REV. POR : D.A.F	DES. NUMERO :	PARTE :	
PARALELISMO	APROV. POR :	602 - 0006	MOTOR DIESEL FLANGE SAE 3/10	
PERPENDICULARIDADE	ESCALA : 1:2	PESO :	REV : 0	
CONCENTRICIDADE	FORMATO : A2	MATERIAL :		
ANGULARIDADE				
PLANICIDADE				